



Серия CP
Корпус внешнего
диска M.2 SSD

Руководство пользователя

Уважаемый клиент,

Благодарим за выбор нашего продукта. Пожалуйста, внимательно прочтите следующие инструкции перед первым использованием и сохраните это руководство пользователя для использования в будущем. Обратите особое внимание на инструкции по технике безопасности. Если у вас есть какие-либо вопросы или комментарии по поводу устройства, пожалуйста, свяжитесь со службой поддержки клиентов.

support@orico-russia.ru

Импортер

+7 (495) 272-00-80

143403, Московская обл., г.о. Красногорск, г. Красногорск, ул. Речная, д. 20, к. 2, помещ. XXXVII

Знакомство с устройством

Этот корпус SSD специально разработан для M.2 SSD, с материалом отличного качества, высокой скоростью передачи и эффективным рассеиванием тепла, обеспечиваемым внутренними терморешётками, для простого и удобного хранения. Удовлетворяйте разнообразные потребности в хранении данных, независимо от того, для работы они или для развлечения.

Особенности

- Совместимость с твердотельными накопителями M.2 моделей 2230, 2242, 2260, 2280.
- Установка без инструментов обеспечивает быструю установку и замену.
- 10-минутный автоматический переход в спящий режим помогает продлить срок службы жесткого диска.
- Подходит для ПК, смартфонов, ноутбуков, Smart TV, PS4 и т. д.
- Совместимость с системами Windows/Mac OS/Linux/Android.

Содержимое упаковки

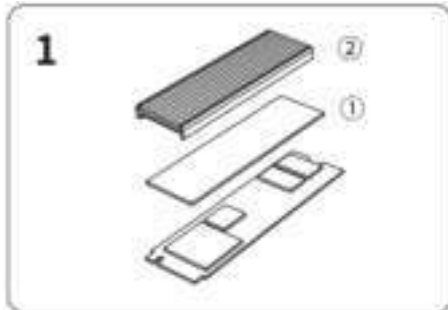
1 x Корпус жёсткого диска	1 x Терморешётка
1 x Термопрокладка	1 x Силиконовый винт
1 x Кабель передачи данных	1 x Отвёртка
1 x Руководство пользователя	

Технические характеристики

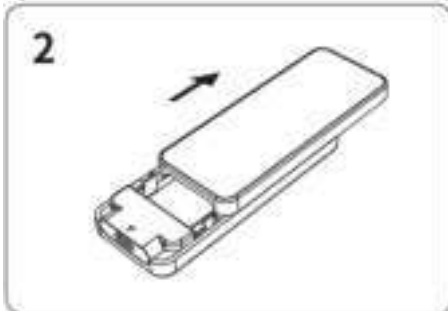
Наименование	Корпус внешнего диска M.2 SSD	
Модель	CPM2C3	CPM2C3-G2
Цвет	Красный, Чёрный	
Габариты	108 x 37.2 x 14. мм	
Поддерживаемые накопители	M.2 SATA SSD	M.2 NVMe SSD
Интерфейс входа	B-ключ/B&M-ключ	M-ключ/B&M-ключ
Интерфейс выхода	Type-C	
Скорость передачи данных	6 Гбит/с	10 Гбит/с
Поддерживаемые ОС	Windows, Mac OS, Linux	

Как пользоваться устройством

Иллюстрация предназначена только для ознакомления с реальными продуктами.



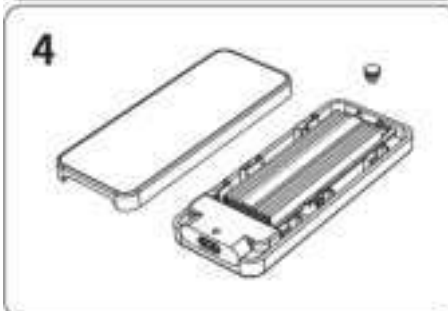
Приклейте термопрокладку и терморёбра к SSD.



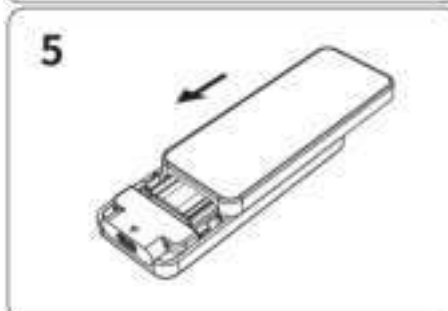
Сдвиньте крышку.



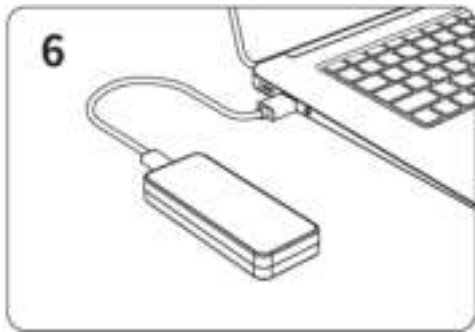
Вставьте SSD внутрь.



Затяните силиконовый винт, чтобы зафиксировать SSD.



Аккуратно сдвиньте крышку назад.



Подключите к компьютеру или телефону

Всегда безопасно извлекайте устройство

Перед отключением устройства убедитесь, что компьютер завершил сохранение и отключите доступ к нему. Извлечение устройства во время передачи или сохранения данных может привести к повреждению вашего диска или данных на нем.

Примечания

1. Жесткий диск хрупкий. Пожалуйста, внимательно прочитайте руководство перед использованием и установите его правильно, следуя инструкциям.
2. Новый жесткий диск необходимо инициализировать перед использованием, иначе он не будет распознан.
3. Пожалуйста, не ударяйте, не бросайте и не прокалывайте устройство, не роняйте, не сжимайте и не сгибайте его.
4. Не размещайте устройство в местах с высокой или низкой температурой, во влажной или запыленной среде.
5. Пожалуйста, не помещайте устройство в агрессивную среду и не используйте другие химические растворы для очистки продукта.
6. Не помещайте устройство или аксессуары в устройства с сильными электромагнитными полями и держите изделие вдали от магнитного оборудования.
7. Храните устройство и аксессуары в недоступном для детей месте. Не позволяйте детям пользоваться устройством без присмотра.
8. Не разбирайте и не ремонтируйте устройство и аксессуары самостоятельно. Обратитесь за помощью в авторизованный центр поддержки

Дополнительная информация

Драйвера и ПО ORICO:

<https://www.orico.cc/us/download.html>

Техническая поддержка:

info@milnd.com

С полным ассортиментом продукции ORICO
вы можете ознакомиться на сайте:

<http://orico-russia.ru/>